

# MOD. 9

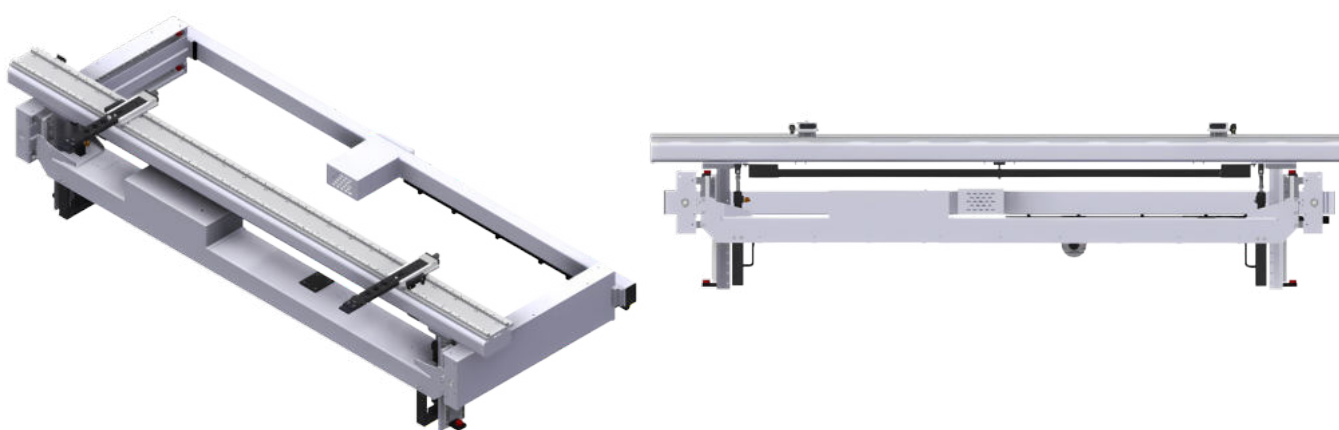
## GARATTERISTICHE TECNICHE

Registro posteriore mod. 9 assi controllati X-R, adatto a presse piegatrici fino a 650 Ton. Dim. barra trasversale 200x100x10 mm. realizzata in acciaio stabilizzato con doppia guida lineare a ricircolo di sfere, regolazione manuale frontale del movimento dell'asse Z, tramite torrette di riscontro micrometriche con fermi piatti, entrambe provviste di freno di stazionamento. Corsa dell'asse X realizzata in struttura d'acciaio su doppia guida lineare a ricircolo di sfere Tg. 25. Corsa asse R su doppia guida a ricircolo di sfere Tg.30, movimento tramite cremagliera, pignone e riduttore.

## TECHNICAL FEATURES

Back gauge mod. 9, controlled axes X-R, suitable for press brakes up to 650 Ton. Cross bar dim. 200x100x10 mm. made with stabilized steel with double linear recirculating ball guide, frontal manual adjustment of the Z axis movement through n°2 micrometric gauge turrets with flat stops, both equipped with parking brake. X axis stroke made with steel structure on double linear guide, size 25. R axis stroke on two recirculating ball guide size 30, driven by pinion, rack and gearbox.

ASSI / AXES	TON	BARRA / BAR [L]	FISSAGGIO / FIXING
X - R	650	1500 - 6000	Spalle / Housing



ASSE X / X AXIS		Corsa / Stroke	750 mm
Velocità / Speed	450 mm/sec	Precisione Generale / Total accuracy	± 0.08 mm
Ripetibilità / Repeatability	± 0.02 mm	Motore consigliato / Motor required	5.0 Nm
ASSE R / R AXIS		Corsa / Stroke	250 mm
Velocità / Speed	110 mm/sec	Precisione Generale / Total accuracy	± 0.05 mm
Ripetibilità / Repeatability	± 0.05 mm	Motore consigliato / Motor required	5.0 Nm

SPEED CALCULATED WITH 3000 RPM MOTORS

<i>Possibilità Puntale Tin / Tin Tip:</i>	✓
<i>Extra Corsa Asse X / X Axis Extra Stroke:</i>	✓
<i>Extra Corsa Asse R / R Axis Extra Stroke:</i>	✗
<i>Supporti Pneumatici Retrattili / Pneumatic Support:</i>	✗
<i>Personalizzazione / Customization:</i>	✓