

# MOD. 11S + X5

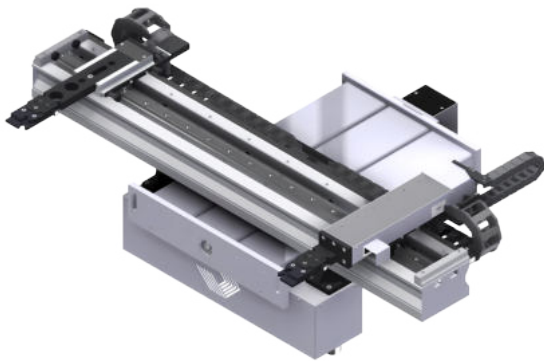
## CARATTERISTICHE TECNICHE

Registro posteriore mod. 11S+X5, assi controllati X-R-Z1-Z2-X5, adatto per presse piegatrici fino a 80 Ton. Corsa asse X di 500 mm. su doppia guida lineare a ricircolo di sfere, corsa asse R pari a 140 mm., regolazione frontale del movimento dell'asse Z su guida lineare a ricircolo di sfere. Fissaggio sulla banchina della Pressa, completano la fornitura n°1 torretta di riscontro micrometrica con fermi 3D e n°1 testina di riscontro X5 con corsa  $\pm 100$  mm. su guida e vite a ricircolo di sfere. Movimento Z1-Z2 tramite pignone e cremagliera.

## TECHNICAL FEATURES

Back gauge mod. 11S+X5, controlled axes X-R-Z1-Z2-X5, suitable for press brakes up to 80 Ton. X axis stroke of 500 mm. on double linear recirculating ball guide, R axis stroke of 140 mm., frontal adjustment of the Z axis movement on linear recirculating ball guide. Fixing on the press table, complete the supply n°1 micrometric gauge turret with 3D stop and n°1 X5 gauge head with  $\pm 100$  mm. stroke on guide and ball screw. Z1-Z2 movement on rack, pinion and gearboxes.

ASSI / AXES	TON	BARRA / BAR [L]	FISSAGGIO / FIXING
X - R - Z1 - Z2 - X5	80	750 - 2000	Banchina / Lower Beam



ASSE X / X AXIS		Corsa / Stroke	
Velocità / Speed	500 mm/sec	Precisione Generale / Total accuracy	500 mm
Ripetibilità / Repeatability	$\pm 0.02$ mm	Motore consigliato / Motor required	$\pm 0.05$ mm
			3.0 Nm

ASSE R / R AXIS		Corsa / Stroke	
Velocità / Speed	140 mm/sec	Precisione Generale / Total accuracy	140 mm
Ripetibilità / Repeatability	$\pm 0.05$ mm	Motore consigliato / Motor required	$\pm 0.02$ mm
			3.0 Nm

ASSE X5 / X5 AXIS		Corsa / Stroke	
Velocità / Speed	500 mm/sec	Precisione Generale / Total accuracy	200 mm
Ripetibilità / Repeatability	$\pm 0.02$ mm	Motore consigliato / Motor required	$\pm 0.05$ mm
			1.4 Nm

ASSE Z / Z AXIS		Corsa / Stroke	
Velocità / Speed	2000 mm/sec	Precisione Generale / Total accuracy	200 mm
Ripetibilità / Repeatability	$\pm 0.15$ mm	Motore consigliato / Motor required	$\pm 0.2$ mm
			1.4 Nm

SPEED CALCULATED WITH 3000 RPM MOTORS

Possibilità Puntale Tin / Tin Tip: ✓

Extra Corsa Asse X / X Axis Extra Stroke: ✗

Extra Corsa Asse R / R Axis Extra Stroke: ✗

Supporti Pneumatici Retrattili / Pneumatic Support: ✗

Personalizzazione / Customization: ✓